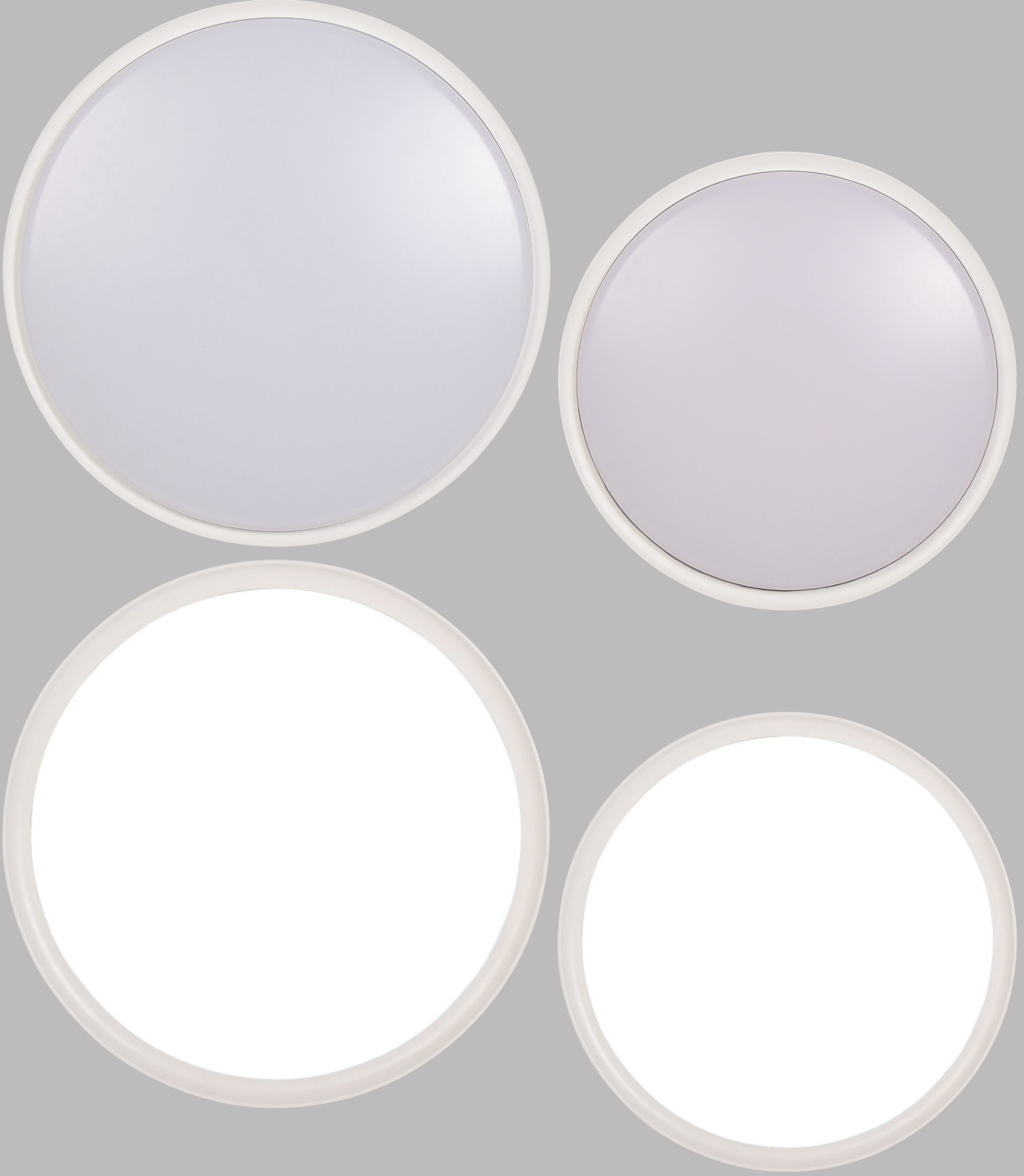


# Plafo Linea Led



Easy electrical connection system with thermostat connector in twist and lock mechanism.

Termostat tip konnektör sistemi ile çevir kilitle sistemine sahip kolay elektrik bağlantı sistemi.

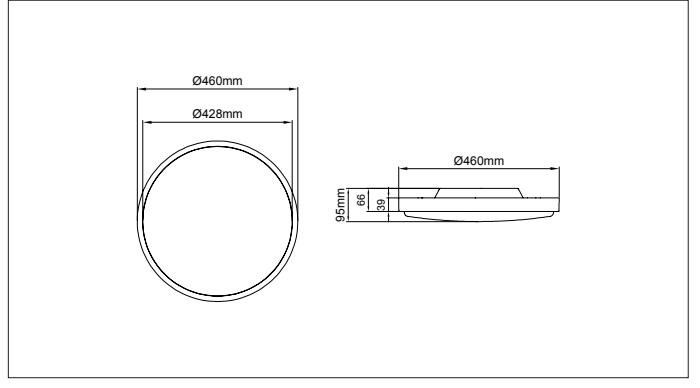


Avolux Plafon series is a direct indirect plafon type light fixture. It has IP44 protection rating with flat and radius type diffuser. Direct lighting can vary from 2700-5000K whereas indirect lighting can vary from 2700-5000K, red, green, blue and RGBW with two different diameter options of 36cm and 46cm. Homogen direct lighting output offering stylish lighting solution to your applications. In all versions driver is built in.

This range is available in dim options of DALI, Wireless DIM, Warm DIM, Tunable White, RGBW etc.

Avolux Plafon serisi direkt endirekt ışık dağılımına sahip plafon tipi aydınlatma armatürüdür. IP44 koruma sınıfına sahip bu seri direkt aydınlatmada 2700-5000K arası, endirekt aydınlatmada ise 2700-5000K arasının yanında kırmızı, yeşil, mavi ve RGBW ışık rengi seçeneklerine sahiptir. Homojen ışık çıkışı projelere dekoratif görünüm sağlar. Trafo ünitesi armatürün içerisine entegredir.

Plafon serisinde DALI, Kablosuz DIM, Sıcak DIM, Dinamik Beyaz, RGBW gibi dim seçenekleri mevcuttur.

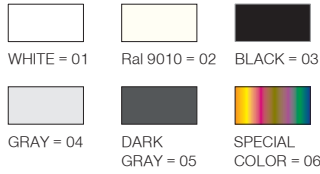


\* Code example / Kod örneği:

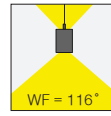
102.LL.13309 . 046 . 040 . 830 . 01

- 1- Product code / Armatür kodu
- 2- Diameter / Çap
- 3- Power / Güç
- 4- CRI / Kelvin
- 5- Colour / Ürün renk
- 6- Control type / Kontrol tipi

5 / Product Color / Ürün Renk



Reflector Angle / Reflektör Açısı



## Description / Tanım

Aluminium body and opal diffuser. Mains voltage: 220-240V / 50-60Hz. 1-10V, DALI, Casambi DIM, Tunable White DALI, Tunable White CASAMBI, options available. Over 100lm/W efficiency. Emergency kit system can be integrated. Basic colours: white, black, silver, antracite dark gray and special color options available upon request.

Alüminyum gövde ve opal difüzör. Şebeke gerilimi: 220-240V / 50-60Hz. 1-10V, DALI, Casambi DIM, Dinamik Beyaz DALI, Dinamik Beyaz CASAMBI seçenekleri mevcuttur. 100lm/W üzerinde verimlilik. Acil durum kiti sistemi entegre edilebilir. Temel renkler: beyaz, siyah, gümüş, antrasit koyu gri ve istek üzerine özel renk seçenekleri mevcuttur.

## Product Data / Ürün Bilgileri

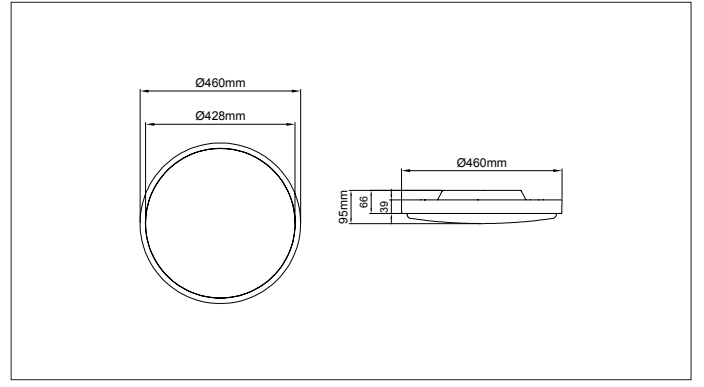
Article Nr. (AVOLUX)	102.LL.13309.(Diameter).(Power).(CRI).(Colour)
Material / Malzeme	Aluminium
Outer Diameter / Dış Çap	46cm
Height / Yükseklik	95mm
Mouting method / Montaj yöntemi	Surface Mounted / Sıvaüstü

## Lighting Technology / Aydınlatma Teknolojisi

Colour Temperature / Renk Sıcaklığı	2700K	3000K	3500K	4000K	5000K
Total Luminous flux / Toplam Işık akısı	3408lm	3517lm	3572lm	3709lm	3763lm
System efficiency / Sistem verimliliği	85lm/W	88lm/W	89lm/W	93lm/W	94lm/W
Luminous flux Direct / Işık akısı Direkt	2435lm	2513lm	2552lm	2650lm	2689lm
Luminous flux Indirect / Işık akısı Endirekt	973lm	1004lm	1020lm	1059lm	1074lm
Colour rendering / Renk oluşturma	80CRI	80CRI	80CRI	80CRI	80CRI
Beam angle / Işın açısı	116°	116°	116°	116°	116°
Light Output / Işık çıkışı	Direct - Indirect / Direkt - Endirekt				

## Operating technology of the Luminaires / Armatürlerin çalışma teknolojisi

System Output / Sistem Çıkışı	40W (25W Direkt - 15W İndirekt)
Voltage Type / Voltaj Tipi	220-240VAC
AC nominal voltage max. / AC nominal voltaj maks.	264VAC
Frequenz max. / Frekans maks.	63Hz
Lamp / Lamba	LED
Protection class / Koruma sınıfı	IP20
Degree of protection / Koruma derecesi	Class I
Control / Kontrol	ON - OFF / DALI / CASAMBI / TUNABLE WHITE
Rated Life time L80/B10 at 25°C	>50000 hrs

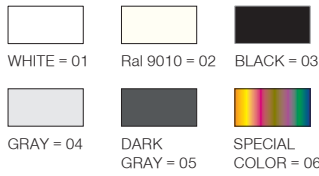


\* Code example / Kod örneği:

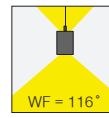
102.LL.13319.046.048.830.01

- 1- Product code / Armatür kodu
- 2- Diameter / Çap
- 3- Power / Güç
- 4- CRI / Kelvin
- 5- Colour / Ürün renk
- 6- Control type / Kontrol tipi

5 / Product Color / Ürün Renk



Reflector Angle / Reflektör Açısı



## Description / Tanım

Aluminium body and opal diffuser. Mains voltage: 220-240V / 50-60Hz. 1-10V, DALI, Casambi DIM, Tunable White DALI, Tunable White CASAMBI, options available. Over 100lm/W efficiency. Emergency kit system can be integrated. Basic colours: white, black, silver, antracite dark gray and special color options available upon request.

Alüminyum gövde ve opal difüzör. Şebeke gerilimi: 220-240V / 50-60Hz. 1-10V, DALI, Casambi DIM, Dinamik Beyaz DALI, Dinamik Beyaz CASAMBI seçenekleri mevcuttur. 100lm/W üzerinde verimlilik. Acil durum kiti sistemi entegre edilebilir. Temel renkler: beyaz, siyah, gümüş, antrasit koyu gri ve istek üzerine özel renk seçenekleri mevcuttur.

## Product Data / Ürün Bilgileri

Article Nr. (AVOLUX)	102.LL.13319.(Diameter),(Power),(CRI),(Colour)
Material / Malzeme	Aluminium
Outer Diameter / Dış Çap	46cm
Height / Yükseklik	95mm
Mouting method / Montaj yöntemi	Surface Mounted / Sıvaüstü

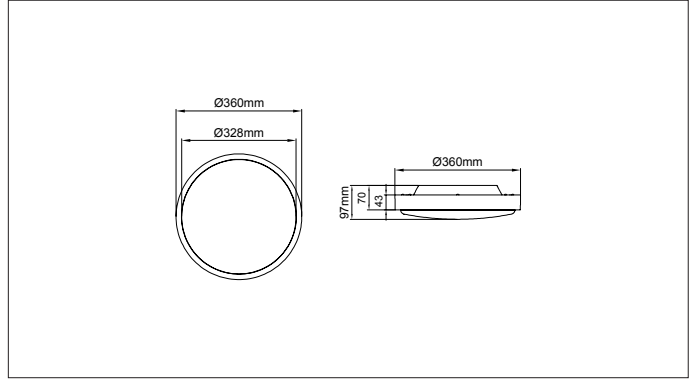
## Lighting Technology / Aydınlatma Teknolojisi

Colour Temperature / Renk Sıcaklığı	2700K	3000K	3500K	4000K	5000K
Total Luminous flux / Toplam Işık akısı	5081lm	5159lm	5198lm	5296lm	5335lm
System efficiency / Sistem verimliliği	106lm/W	107lm/W	108lm/W	110lm/W	111lm/W
Luminous flux Direct / Işık akısı Direkt	2435lm	2513lm	2552lm	2650lm	2689lm
Luminous flux Indirect RGBW / Işık akısı Endirekt RGBW	2646lm (RGBW Lumen)				
Colour rendering / Renk oluşturma	80CRI	80CRI	80CRI	80CRI	80CRI
Beam angle / Işın açısı	116°	116°	116°	116°	116°
Light Output / Işık çıkışı	Direct - Indirect / Direkt - Endirekt				

## Operating technology of the Luminaires / Armatürlerin çalışma teknolojisi

System Output / Sistem Çıkışı	48W (25W Direkt - 23W Indirect)
Voltage Type / Voltaj Tipi	220-240VAC
AC nominal voltage max. / AC nominal voltaj maks.	264VAC
Frequenz max. / Frekans maks.	63Hz
Lamp / Lamba	LED
Protection class / Koruma sınıfı	IP20
Degree of protection / Koruma derecesi	Class I
Control / Kontrol	ON - OFF / DALI / CASAMBI / TUNABLE WHITE
Rated Life time L80/B10 at 25°C	>50000 hrs

# Plafon

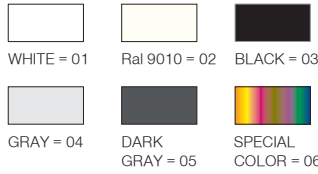


\* Code example / Kod örneği:

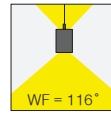
102.LL.13409 . 036 . 028 . 830 . 01

- 1- Product code / Armatür kodu
- 2- Daimeter / Çap
- 3- Power / Güç
- 4- CRI / Kelvin
- 5- Colour / Ürün renk
- 6- Control type / Kontrol tipi

5 / Product Color / Ürün Renk



Reflector Angle / Reflektör Açısı



## Description / Tanım

Aluminium body and opal diffuser. Mains voltage: 220-240V / 50-60Hz. 1-10V, DALI, Casambi DIM, Tunable White DALI, Tunable White CASAMBI, options available. Over 100lm/W efficiency. Emergency kit system can be integrated. Basic colours: white, black, silver, antracite dark gray and special color options available upon request.

Alüminyum gövde ve opal difüzör. Şebeke gerilimi: 220-240V / 50-60Hz. 1-10V, DALI, Casambi DIM, Dinamik Beyaz DALI, Dinamik Beyaz CASAMBI seçenekleri mevcuttur. 100lm/W üzerinde verimlilik. Acil durum kiti sistemi entegre edilebilir. Temel renkler: beyaz, siyah, gümüş, antrasit koyu gri ve istek üzerine özel renk seçenekleri mevcuttur.

## Product Data / Ürün Bilgileri

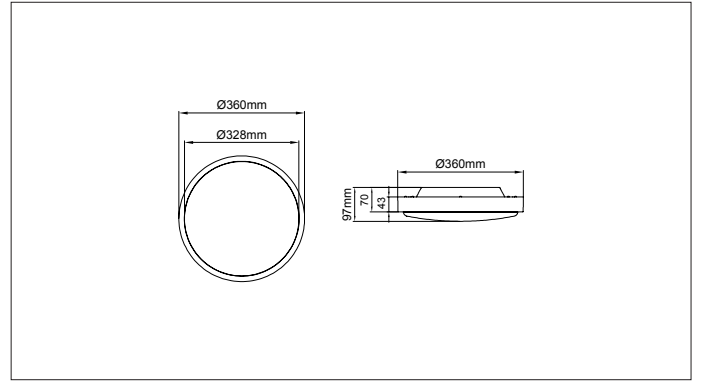
Article Nr. (AVOLUX)	102.LL.13409.(Diameter).(Power).(CRI).(Colour)
Material / Malzeme	Aluminium
Outer Diameter / Dış Çap	36cm
Height / Yükseklik	95mm
Mouting method / Montaj yöntemi	Surface Mounted / Sıvaüstü

## Lighting Technology / Aydınlatma Teknolojisi

Colour Temperature / Renk Sıcaklığı	2700K	3000K	3500K	4000K	5000K
Total Luminous flux / Toplam Işık akısı	2386lm	2462lm	2500lm	2596lm	2634lm
System efficiency / Sistem verimliliği	85lm/W	88lm/W	89lm/W	93lm/W	94lm/W
Luminous flux Direct / Işık akısı Direkt	1705lm	1759lm	1786lm	1855lm	1882lm
Luminous flux Indirect / Işık akısı Endirekt	681lm	703lm	714lm	741lm	752lm
Colour rendering / Renk oluşturma	80CRI	80CRI	80CRI	80CRI	80CRI
Beam angle / Işın açısı	116°	116°	116°	116°	116°
Light Output / Işık çıkışı	Direct - Indirect / Direkt - Endirekt				

## Operating technology of the Luminaires / Armatürlerin çalışma teknolojisi

System Output / Sistem Çıkışı	28W (17.5W Direkt - 10.5W Indirect)
Voltage Type / Voltaj Tipi	220-240VAC
AC nominal voltage max. / AC nominal voltaj maks.	264VAC
Frequenz max. / Frekans maks.	63Hz
Lamp / Lamba	LED
Protection class / Koruma sınıfı	IP20
Degree of protection / Koruma derecesi	Class I
Control / Kontrol	ON - OFF / DALI / CASAMBI / TUNABLE WHITE
Rated Life time L80/B10 at 25°C	>50000 hrs



\* Code example / Kod örneği:

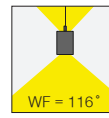
102.LL.13419.036.034.830.01

- 1- Product code / Armatür kodu
- 2- Diameter / Çap
- 3- Power / Güç
- 4- CRI / Kelvin
- 5- Colour / Ürün renk
- 6- Control type / Kontrol tipi

5 / Product Color / Ürün Renk



Reflector Angle / Reflektör Açısı



## Description / Tanım

Aluminium body and opal diffuser. Mains voltage: 220-240V / 50-60Hz. 1-10V, DALI, Casambi DIM, Tunable White DALI, Tunable White CASAMBI, options available. Over 100lm/W efficiency. Emergency kit system can be integrated. Basic colours: white, black, silver, antracite dark gray and special color options available upon request.

Alüminyum gövde ve opal difüzör. Şebeke gerilimi: 220-240V / 50-60Hz. 1-10V, DALI, Casambi DIM, Dinamik Beyaz DALI, Dinamik Beyaz CASAMBI seçenekleri mevcuttur. 100lm/W üzerinde verimlilik. Acil durum kiti sistemi entegre edilebilir. Temel renkler: beyaz, siyah, gümüş, antrasit koyu gri ve istek üzerine özel renk seçenekleri mevcuttur.

## Product Data / Ürün Bilgileri

Article Nr. (AVOLUX)	102.LL.13419.(Diameter).(Power).(CRI).(Colour)
Material / Malzeme	Aluminium
Outer Diameter / Dış Çap	36cm
Height / Yükseklik	95mm
Mouting method / Montaj yöntemi	Surface Mounted / Sıvaüstü

## Lighting Technology / Aydınlatma Teknolojisi

	2700K	3000K	3500K	4000K	5000K
Colour Temperature / Renk Sıcaklığı	2700K	3000K	3500K	4000K	5000K
Total Luminous flux / Toplam Işık akısı	3557lm	3611lm	3638lm	3707lm	3734lm
System efficiency / Sistem verimliliği	105lm/W	1076lm/W	107lm/W	109lm/W	110lm/W
Luminous flux Direct / Işık akısı Direkt	1705lm	1759lm	1786lm	1855lm	1882lm
Luminous flux Indirect RGBW / Işık akısı Endirekt RGBW	1852lm (RGBW Lumen)				
Colour rendering / Renk oluşturma	80CRI	80CRI	80CRI	80CRI	80CRI
Beam angle / Işin açısı	116°	116°	116°	116°	116°
Light Output / Işık çıkışı	Direct - Indirect / Direkt - Endirekt				

## Operating technology of the Luminaires / Armatürlerin çalışma teknolojisi

System Output / Sistem Çıkışı	34W (18W Direkt - 16W Indirect)
Voltage Type / Voltaj Tipi	220-240VAC
AC nominal voltage max. / AC nominal voltaj maks.	264VAC
Frequenz max. / Frekans maks.	63Hz
Lamp / Lamba	LED
Protection class / Koruma sınıfı	IP20
Degree of protection / Koruma derecesi	Class I
Control / Kontrol	ON - OFF / DALI / CASAMBI / TUNABLE WHITE
Rated Life time L80/B10 at 25°C	>50000 hrs