

# ROD Tracklight



ROD spot range is magnificent design for tracklight applications. Uniform lamp house integrated onto in-track driver adaptor. Minimalistic features creates aesthetic look. Classical Avolux segmented Miro Silver reflector with LOR 93% light efficiency used with ROD spotlights. Different accesories can be integrated to front ring enables architects to use this spotlight range in various different applications. Three different size is available in this family.

Mükemmel teknik tasarıma sahip ROD armatür serisi, Silindirik yapıya ana gövde ve trafolu adaptör birleşimi ile göze hoş gelen bir görünüm sağlar. Klasik %93 verimliliğe sahip Avolux Segmente Miro Silver reflektörü bu armatürün ışık kalitesini en üst seviyeye taşımaktadır. Farklı aksesuar seçenekleri sayesinde mimarlar ve aydınlatma danışmanları ROD ürün serisini birçok farklı uygulamada tercih etmektedir. Bu rayspot ailesinde üç farklı boy seçeneği bulunmaktadır.

## EN

- Die-cast aluminium body.
- Mains voltage: 220-240V / 50-60Hz.
- Clever thermal design with passive heat dissipation.
- With in-track adaptor suitable to 3-phase universal track.
- 90° rotation on vertical and 350° angle on horizontal axis with mechanical aiming lock.
- Clear safety glass.
- Suitable for DALI DIM system.
- High tech control systems of Warm Dim and Wireless Dim options.
- Basic colours: White, Black, Gray, Dark Gray, RAL9010 and special color options.
- Available accesories are Honeycomb Filter, Colour Filter, Antiglare Screen and Visor.
- Spot, Medium, Flood and Wide Flood beam angle options available with rotationally symmetric light distribution.
- Standart CRI>80, high CRI>90 and super high CRI>98 LED options available.
- Up to 130lm/W efficiency.
- High colour consistency: <3 SDCM

## TR

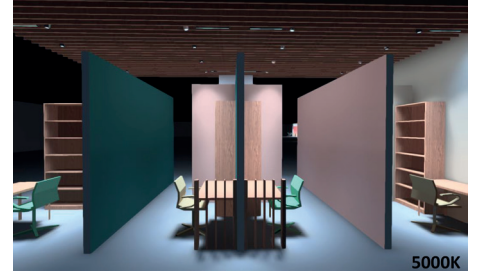
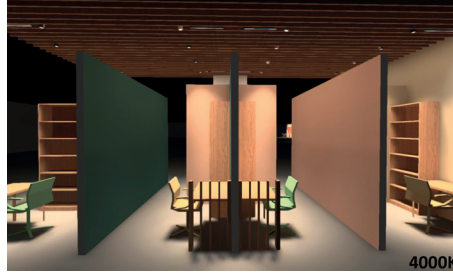
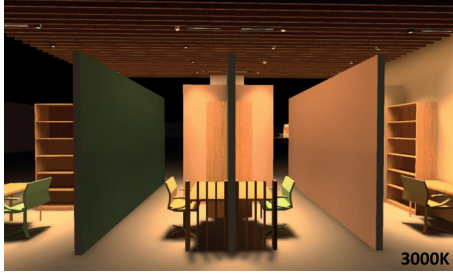
- Alüminyum enjeksiyon gövde.
- 220-240V / 50-60Hz enerji giriřli.
- Pasif soğutma teknolojisine sahip akıllı soğutma tasarımı.
- Üniversal 3-fazlı raya uygun trafolu ray adaptörlü.
- Dikeyde 90°, yatayda 350° hareket kabiliyetine sahip mekanik kilitlemeli mafsalsistemi.
- Tamperli cam.
- DALI DIM seçeneđi mevcut.
- Yüksek teknoloji kontrol sistemleri olan Kablosuz DIM ve Sıcak DIM uygulamaları yapılabilir.
- Standart renk seçenekleri: Beyaz, Siyah, Gri, Koyu Gri, RAL9010 yanında isteđe bađlı özel renk seçenekleri uygulanabilir.
- Balpeteđi Filtresi, Renk Filtresi, Kamařma Önleyici ve Vizör aksesuar seçenekleri uygulanabilir.
- Dar, Orta, Geniř ve Çok Geniř reflektör açısı seçenekleri mevcuttur.
- Standart CRI>80, yüksek CRI>90 ve ekstra yüksek CRI>98 LED seçenekleri mevcuttur.
- 130lm/W'a varan verim.
- Yüksek renk uyumu: <3 SDCM

# Rod

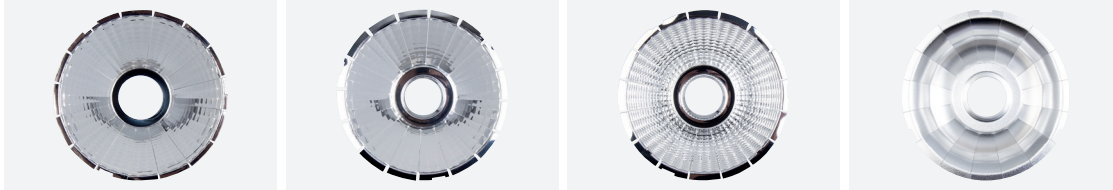
## CCT Control with Switch / Switch ile Renk Ayarı

We are optionally able to control CCT of the Rod Tracklight range with switch available at the adaptor of the fixture with 3000K, 3500K and 4000K light output options from same spotlight.

Rod Rayspot armatür serisinde ışık rengi armatürün trafo kısmında bulunan buton sayesinde 3000K, 3500K ve 4000K olarak ayarlanabilmektedir.



## Beam Angles / Işık Açıları



20° - Spot

30° - Medium

40° - Flood

60° - Wide Flood

Avolux, in collaboration with Jordan Reflectoren, created an excellent efficiency performance in its spotlights with miro silver reflector technology. Depending on application and beam angle requirement, both miro 4 silver shiny surface, miro 8 semi matt and miro 20 silver matt surface finish options is being used. Unique design of faceted finish enables excellent clean light output.

Avolux, Jordan Reflectoren işbirliğiyle armatürlerinde mükemmel performans sağlayan segmente miro silver reflektör çözümlerini uygulamaktadır. Uygulamaya ve farklı açı isteklerine bağlı olarak, parlak yüzeye sahip miro 4 silver, yarı mat yüzeye sahip miro 8 silver ve mat yüzeye sahip miro 20 silver alternatifleri kullanılmaktadır. Eşsiz tasarıma sahip fasetli yüzey kalitesi ile mükemmel temiz ışık çıkışı sağlar.

## Design / Dizayn

ROD spot range is magnificent design for tracklight applications. Unique cylindrical lamp house with in-track driver adaptor combination in three different sizes makes this family different than others.

Mükemmel teknik tasarıma sahip ROD armatür serisi. Benzersiz silindirik ana gövde ve trafolu adaptör birleşimi ve üç farklı boyu ile bu aileyi diğerlerinden ayırır.



# Rod

## Wireless DIM / Kablesuz DIM

Avolux offers wireless DIM control on its ROD spotlight range that provides easy control and saves time on wiring during installation.

Avolux ROD serisi armatürlerinde kablesuz DIM seçeneği sunarak kolay kontrol olanağı sunar. Ürün montaj kurulum esnasında daha az kablolama ile zamandan tasarruf sağlar.



## DIM Options / DIM seçenekleri



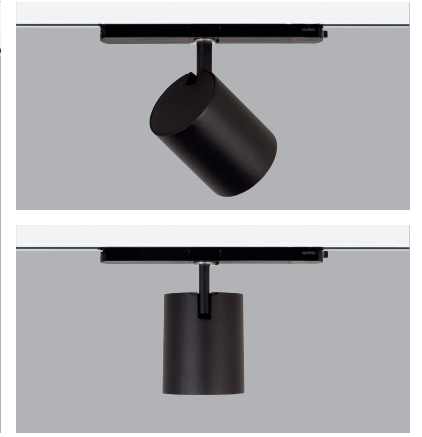
	Rod Maxi	Rod Midi	Rod Mini
ON-OFF	•	•	•
PHASE CUT DIM / FAZ DİM			
Ext.Code / Kod:			
.PH			
1-10V DIM			
Ext.Code / Kod:			
.VO			
DALI DIM			
Ext.Code / Kod:			
.DA	•	•	•
WIRELESS DIM / KABLOSUZ DİM			
Ext.Code / Kod:			
.WD	•	•	•
WARM DIM / SICAK DİM			
Ext.Code / Kod:			
.WM	•	•	•
TUNABLE WHITE / DİNAMİK BEYAZ			
Ext.Code / Kod:			
.TW	•	•	•

## Accessories / Aksesuarlar



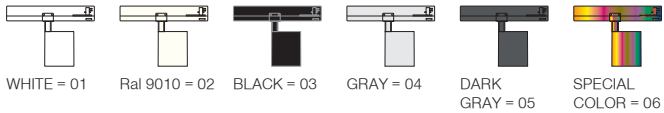
	Rod Maxi	Rod Midi	Rod Mini
Colour Filter / Renkli Filtre			
Ext.Code / Kod:			
.CLF	•	•	•
Antiglare Screen / Kamaşma Önleyici			
Ext.Code / Kod:			
.VKO	•	•	•
Visor / Işık Siperi			
Ext.Code / Kod:			
.VIS	•	•	•
Honeycomb Filter / Petekli Filtre			
Ext.Code / Kod:			
.VBP	•	•	•
Barn Door / Yönlendirici Flap			
Ext.Code / Kod:			
.VFL	•	•	•

# Rod Maxi

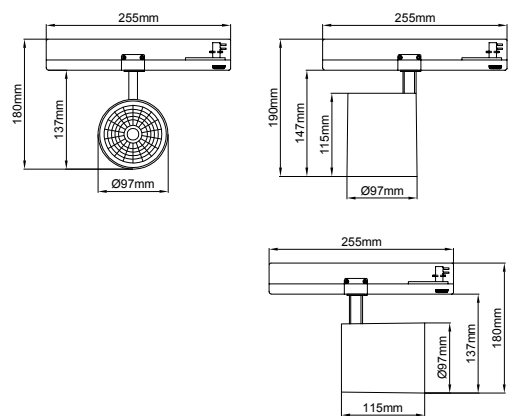


COB Led Tracklight Series / COB Led Rlayspot Serisi

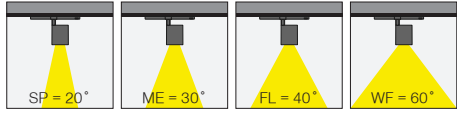
## 5 / Product Color / Ürün Renk



## Technical Drawing / Teknik Çizim



## 4 / Reflector Angle / Reflektör Açısı



\* See page 160 for ldt files. / Işık eğrileri için sayfa 160 bakınız.

## Rod Maxi / I01.MLT.31866



\* Code example / Kod örneği:

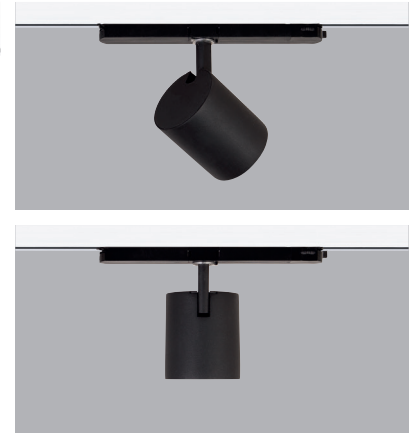
I01.MLT.31866 . 31 . 827 . SP . 01

- 1- Product code / Armatür kodu
- 2- Power / Güç
- 3- CRI / Kelvin
- 4- Reflector angle / Reflektör açısı
- 5- Colour / Ürün renk

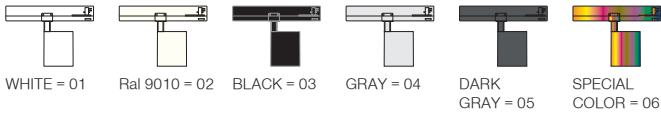
Power / Güç	CRI	Order Code / Sipariş Kodu	Kelvin	Lümen T <sub>c</sub> =50° Lümen
31W	CRI>80	I01.MLT.31866 . (.) . (..) . (..) . (..)	2700K	3611
			3000K	3807
			3500K	3860
			4000K	4009
			5000K	4285
31W	CRI>90	I01.MLT.31866 . (.) . (..) . (..) . (..)	2700K	3319
			3000K	3338
			3500K	3355
			4000K	3379
			5000K	X
31W	CRI>98	I01.MLT.31866 . (.) . (..) . (..) . (..)	2700K	X
			3000K	X
			4000K	X

2	3	4	5
Watt - Driving Current / Watt - Sürüş Akımı	CRI / Kelvin	Reflector Angle / Reflektör Açısı	Product Color / Ürün Renk
31 31W - 800mA	827 CRI>80 - 2700K	SP 20° - Spot	01 white
28 28W - 700mA	830 CRI>80 - 3000K	ME 30° - Medium	02 ral 9010
24 24W - 600mA	835 CRI>80 - 3500K	FL 40° - Flood	03 black
20 20W - 500mA	840 CRI>80 - 4000K	WF 60° - Wide Flood	04 gray
	850 CRI>80 - 5000K		05 dark gray
			06 special color

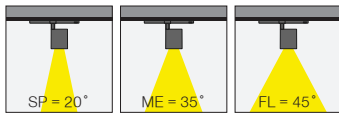
# Rod Midi



## 5 / Product Color / Ürün Renk

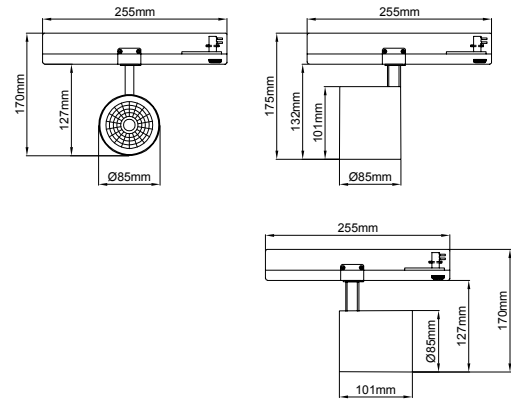


## 4 / Reflector Angle / Reflektör Açısı



\* See page 161 for ldt files. / Işık eğrileri için sayfa 161 bakınız.

## Technical Drawing / Teknik Çizim



## Rod Midi / I01.MLT.31864



\* Code example / Kod örneği:

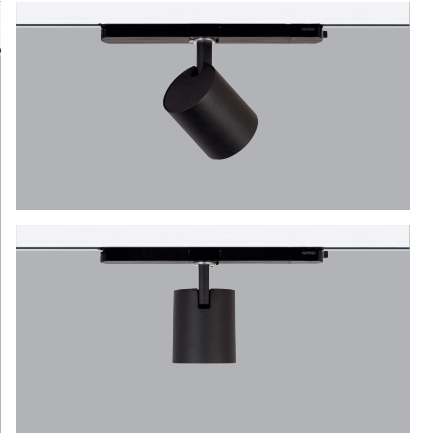
I01.MLT.31864 . 24 . 827 . SP . 01

- 1- Product code / Armatür kodu
- 2- Power / Güç
- 3- CRI / Kelvin
- 4- Reflector angle / Reflektör açısı
- 5- Colour / Ürün renk

Power / Güç	CRI	Order Code / Sipariş Kodu	Kelvin	Lümen T <sub>c</sub> =50° Lümen
24W	CRI>80	I01.MLT.31864 . (..) . (...) . (..) . (..)	2700K	2837
			3000K	2894
			3500K	2951
			4000K	3012
			5000K	3101
24W	CRI>90	I01.MLT.31864 . (..) . (...) . (..) . (..)	2700K	2638
			3000K	2695
			3500K	2752
			4000K	2813
			5000K	X
24W	CRI>98	I01.MLT.31864 . (..) . (...) . (..) . (..)	2700K	X
			3000K	X
			4000K	X

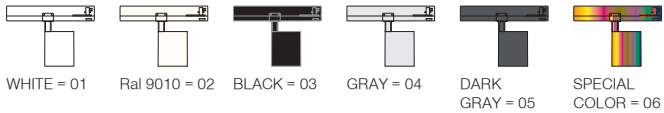
2	Watt - Driving Current / Watt - Sürüş Akımı	3	CRI / Kelvin	4	Reflector Angle / Reflektör Açısı	5	Product Color / Ürün Renk
24	24W - 600mA	827	CRI>80 - 2700K	SP	20° - Spot	01	white
20	20W - 500mA	830	CRI>80 - 3000K	ME	35° - Medium	02	ral 9010
16	16W - 400mA	835	CRI>80 - 3500K	FL	45° - Flood	03	black
		840	CRI>80 - 4000K			04	gray
		850	CRI>80 - 5000K			05	dark gray
						06	special color

# Rod Mini

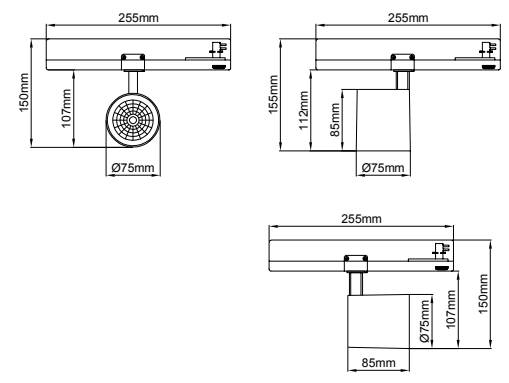


COB Led Tracklight Series / COB Led Rayspot Series

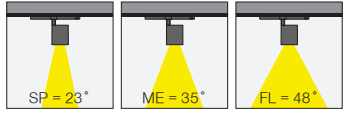
## 5 / Product Color / Ürün Renk



## Technical Drawing / Teknik Çizim



## 4 / Reflector Angle / Reflektör Açısı



\* See page 163 for ldt files. / Işık eğrileri için sayfa 163 bakınız.

## Rod Mini / I01.MLT.31862



Power / Güç	CRI	Order Code / Sipariş Kodu	Kelvin	Lümen T <sub>c</sub> =50° Lümen
15W	CRI>80	I01.MLT.31862 . (..) . (..) . (..) . (..)	2700K	1682
			3000K	1734
			3500K	1767
			4000K	1805
			5000K	1840
			CRI>90	I01.MLT.31862 . (..) . (..) . (..) . (..)
3000K	1612			
3500K	1645			
4000K	1677			
5000K	X			
CRI>98	I01.MLT.31862 . (..) . (..) . (..) . (..)	2700K		
		3000K	X	
		4000K	X	

\* Code example / Kod örneği:

I01.MLT.31862 . 15 . 827 . SP . 01

- 1- Product code / Armatür kodu
- 2- Power / Güç
- 3- CRI / Kelvin
- 4- Reflector angle / Reflektör açısı
- 5- Colour / Ürün renk

2	Watt - Driving Current / Watt - Sürüş Akımı	3	CRI / Kelvin	4	Reflector Angle / Reflektör Açısı	5	Product Color / Ürün Renk
15	15W - 350mA	827	CRI>80 - 2700K	SP	23° - Spot	01	white
10	10W - 250mA	830	CRI>80 - 3000K	ME	35° - Medium	02	ral 9010
7	7W - 180mA	835	CRI>80 - 3500K	FL	48° - Flood	03	black
		840	CRI>80 - 4000K			04	gray
		850	CRI>80 - 5000K			05	dark gray
						06	special color