

PARS TRACK Tracklight



DIM Options / DIM seçenekleri



	Pars Track	Pars Track	Pars Track
ON-OFF	•	•	•
PHASE CUT DIM / FAZ DİM			
	Ext.Code / Kod: .PH		
1-10V DIM			
	Ext.Code / Kod: .VO		
DALI DIM	•	•	•
	Ext.Code / Kod: .DA		
WIRELESS DIM / KABLOSUZ DİM	•	•	•
	Ext.Code / Kod: .WD		
WARM DIM / SICAK DİM	•	•	•
	Ext.Code / Kod: .WM		
TUNABLE WHITE / DİNAMİK BEYAZ	•	•	•
	Ext.Code / Kod: .TW		

EN

- Die-cast aluminium body.
- Mains voltage: 220-240V / 50-60Hz.
- Clever thermal design with passive heat dissipation.
- With in-track adaptor suitable to 3-phase universal track.
- 90° rotation on vertical and 350° angle on horizontal axis with mechanical aiming lock.
- Suitable for DALI DIM system.
- High tech control systems of Warm Dim, Tunable White and Wireless Dim options.
- Basic colours: White, Black, Gray, Dark Gray, RAL9010 and special color options.
- Medium and Wide Flood beam angle options available with rotationally symmetric light distribution.
- Standart CRI>80 and high CRI>90 LED options available.
- Up to 105lm/W efficiency.
- High colour consistency: <3 SDCM

TR

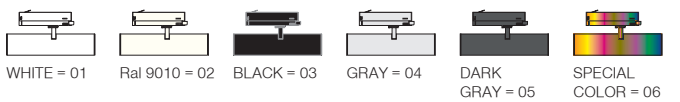
- Alüminyum enjeksiyon gövde.
- 220-240V / 50-60Hz enerji giriřli.
- Pasif sođutma teknolojisine sahip akıllı sođutma tasarımı.
- Üniversal 3-fazlı raya uygun trafolu ray adaptörünü.
- Dikeyde 90°, yatayda 350° hareket kabiliyetine sahip mekanik kilitlemeli mafsal sistemi.
- DALI DIM seçeneđi mevcut.
- Yüksek teknoloji kontrol sistemleri olan Kablosuz DIM, Dinamik Beyaz ve Sıcak DIM uygulamaları yapılabilir.
- Standart renk seçenekleri: Beyaz, Siyah, Gri, Koyu Gri, RAL9010 yanında isteđe bađlı özel renk seçenekleri uygulanabilir.
- Orta ve Çok Geniş reflektör açısı seçenekleri mevcuttur.
- Standart CRI>80 ve yüksek CRI>90 LED seçenekleri mevcuttur.
- 105lm/W'a varan verim.
- Yüksek renk uyumu: <3 SDCM

Pars Track

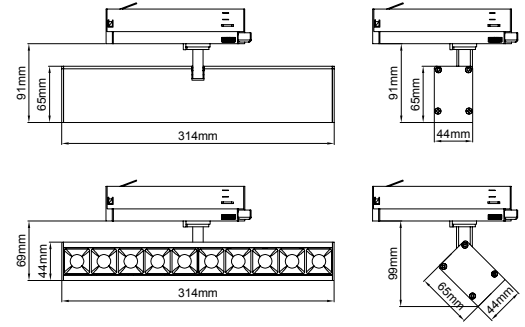


COB Led Tracklight Series / COB Led Rayspot Series

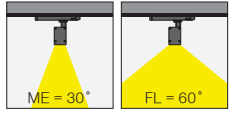
5 / Product Color / Ürün Renk



Technical Drawing / Teknik Çizim



4 / Reflector Angle / Reflektör Açısı



* See page 165 for ldt files. / Işık eğrileri için sayfa 165 bakınız.

Pars Track / I01.MLT.99991



Power / Güç	CRI	Order Code / Sipariş Kodu	Kelvin	Lümen T _c =50° Lümen
20W	CRI>80	I01.MLT.99991 . (.) . (..) . (..) . (..)	2700K	1958
			3000K	2019
			3500K	2060
			4000K	2102
			5000K	2165
	CRI>90	I01.MLT.99991 . (.) . (..) . (..) . (..)	2700K	1821
			3000K	1878
			3500K	1915
			4000K	1955
			5000K	X
	CRI>98	I01.MLT.99991 . (.) . (..) . (..) . (..)	2700K	X
			3000K	X
			4000K	X

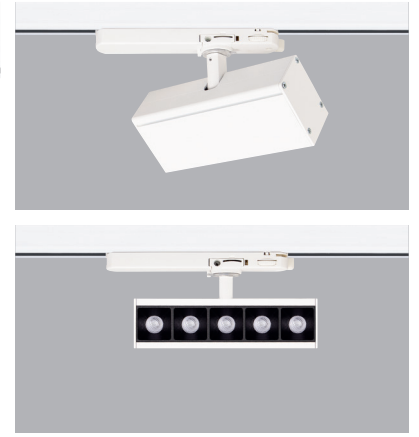
* Code example / Kod örneği:

I01.MLT.99991 . 20 . 827 . ME . 01

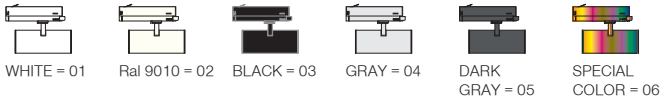
- 1- Product code / Armatür kodu
- 2- Power / Güç
- 3- CRI / Kelvin
- 4- Reflector angle / Reflektör açısı
- 5- Colour / Ürün renk

2	Watt - Driving Current / Watt - Sürüş Akımı	3	CRI / Kelvin	4	Reflector Angle / Reflektör Açısı	5	Product Color / Ürün Renk
20	20W - 500mA	827	CRI>80 - 2700K	ME	30° - Medium	01	white
		830	CRI>80 - 3000K			02	ral 9010
		835	CRI>80 - 3500K			03	black
		840	CRI>80 - 4000K			04	gray
		850	CRI>80 - 5000K			05	dark gray
				WF	60° - Wide Flood	06	special color

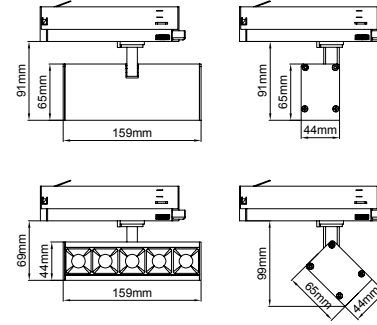
Pars Track



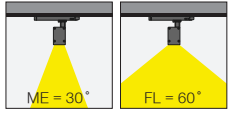
5 / Product Color / Ürün Renk



Technical Drawing / Teknik Çizim



4 / Reflector Angle / Reflektör Açısı



* See page 165 for ldt files. / Işık eğrileri için sayfa 165 bakınız.

Pars Track / I01.MLT.99995



Power / Güç	CRI	Order Code / Sipariş Kodu	Kelvin	Lümen T _c =50° Lümen
10W	CRI>80	I01.MLT.99995 . (..) . (...) . (..) . (..)	2700K	980
			3000K	1010
			3500K	1030
			4000K	1051
			5000K	1082
CRI>90	I01.MLT.99995 . (..) . (...) . (..) . (..)	2700K	911	
		3000K	939	
		3500K	958	
		4000K	978	
		5000K	X	
CRI>98	I01.MLT.99995 . (..) . (...) . (..) . (..)	2700K	X	
		3000K	X	
		4000K	X	

* Code example / Kod örneği:

I01.MLT.99995 . 10 . 827 . ME . 01

- 1- Product code / Armatür kodu
- 2- Power / Güç
- 3- CRI / Kelvin
- 4- Reflector angle / Reflektör açısı
- 5- Colour / Ürün renk

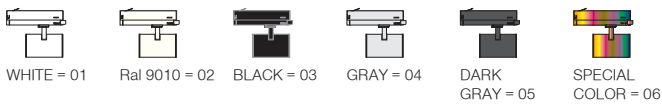
2	3	4	5
Watt - Driving Current / Watt - Sürüş Akımı	CRI / Kelvin	Reflector Angle / Reflektör Açısı	Product Color / Ürün Renk
10 10W - 500mA	827 CRI>80 - 2700K	ME 30° - Medium WF 60° - Wide Flood	01 white 02 ral 9010 03 black 04 gray 05 dark gray 06 special color
	927 CRI>90 - 2700K		
	830 CRI>80 - 3000K		
	930 CRI>90 - 3000K		
	835 CRI>80 - 3500K		
935 CRI>90 - 3500K			
840 CRI>80 - 4000K	940 CRI>90 - 4000K		
850 CRI>80 - 5000K			

Pars Track

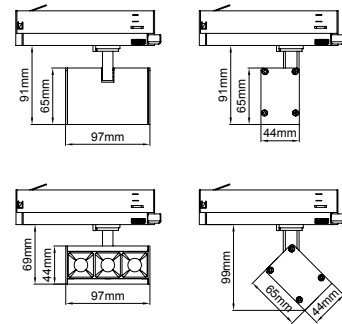


COB Led Tracklight Series / COB Led Rayspot Serisi

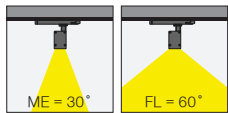
5 / Product Color / Ürün Renk



Technical Drawing / Teknik Çizim



4 / Reflector Angle / Reflektör Açısı



* See page 165 for ldt files. / Işık eğrileri için sayfa 165 bakınız.

Pars Track / I01.MLT.99993

	Power / Güç	CRI	Order Code / Sipariş Kodu	Kelvin		Lümen T _c =50° Lümen	
				2700K	3000K	3500K	4000K
	6W	CRI>80	I01.MLT.99993 . (..) . (..) . (..) . (..)	2700K	3000K	554	
				3500K	4000K	571	
				5000K	583	595	
				2700K	3000K	613	
				3500K	4000K	515	
				5000K	531	542	
	CRI>90	I01.MLT.99993 . (..) . (..) . (..) . (..)	2700K	3000K	531	542	553
			4000K	553	X	X	
			2700K	3000K	4000K	X	X
			3000K	X	X	X	
			4000K	X	X	X	
			5000K	X	X	X	

* Code example / Kod örneği:

I01.MLT.99993 . 6 . 827 . ME . 01

- 1- Product code / Armatür kodu
- 2- Power / Güç
- 3- CRI / Kelvin
- 4- Reflector angle / Reflektör açısı
- 5- Colour / Ürün renk

Complete Code / Komple Kod	2	3		4		5
	Watt - Driving Current / Watt - Sürüş Akımı	CRI / Kelvin		Reflector Angle / Reflektör Açısı		Product Color / Ürün Renk
6	6W - 500mA	827	CRI>80 - 2700K	ME	30° - Medium	01 white
		830	CRI>80 - 3000K	WF	60° - Wide Flood	02 ral 9010
		835	CRI>80 - 3500K			03 black
		840	CRI>80 - 4000K			04 gray
		850	CRI>80 - 5000K			05 dark gray
						06 special color